

ОБЛАСТНОЕ ГОСУДАРСТВЕННОЕ УНИТАРНОЕ ПРЕДПРИЯТИЕ
 "ТЕХНИЧЕСКИЙ ЦЕНТР УЧЕТА ОБЪЕКТОВ ГРАДОСТРОИТЕЛЬНОЙ
 ДЕЯТЕЛЬНОСТИ И ОБЕСПЕЧЕНИЯ СДЕЛОК С НЕДВИЖИМОСТЬЮ ПО
 НОВОСИБИРСКОЙ ОБЛАСТИ"

КАДАСТРОВЫЙ ПАСПОРТ

помещения

Лист № 1, всего листов 2

Дата "5" декабря 2008 г.

Кадастровый номер _____
 Инвентарный номер 35:01551/000:003
 Ранее присвоенный учетный номер _____

1. Описание объекта недвижимого имущества

1.1. Кадастровый номер здания (сооружения), в котором расположено помещение _____

1.2. Этаж (этажи), на котором расположено помещение 1

1.3. Общая площадь помещения 224,6 кв. м.

1.4. Адрес (местоположение):

Субъект Российской Федерации	Новосибирская область	
Район		
Муниципальное образование	тип	Городское поселение
	наименование	г.Новосибирск
Населенный пункт	тип	город
	наименование	Новосибирск
Улица (проспект, переулок и т.п.)	тип	улица
	наименование	Виллюйская
Номер дома	24	
Номер корпуса	-	
Номер строения	-	
Номер квартиры	-	
Литера	А, а, а1	
Иное описание местоположения		

1.5. Назначение помещения нежилое

1.6. Вид жилого помещения в многоквартирном доме _____

1.7. Кадастровый номер квартиры, в которой расположена комната _____

1.8. Номер помещения на поэтажном плане 3-24,28,1,1.

1.9. Предыдущие кадастровые (условные) номера объекта недвижимого имущества: _____

1.10. Примечание: Паспорт составлен по состоянию на 25.04.2007 г.

1.11. Реквизиты свидетельства об аккредитации 25.01.2006 г., серия РН-И, № 000114
 (дата, № свидетельства об аккредитации)

Начальник
 Новосибирского (городского) отдела _____
 (подпись) С.Ю. Ячина
 (Ф.И.О.)



КАДАСТРОВЫЙ ПАСПОРТ

помещения

Лист № 2 , всего листов 2

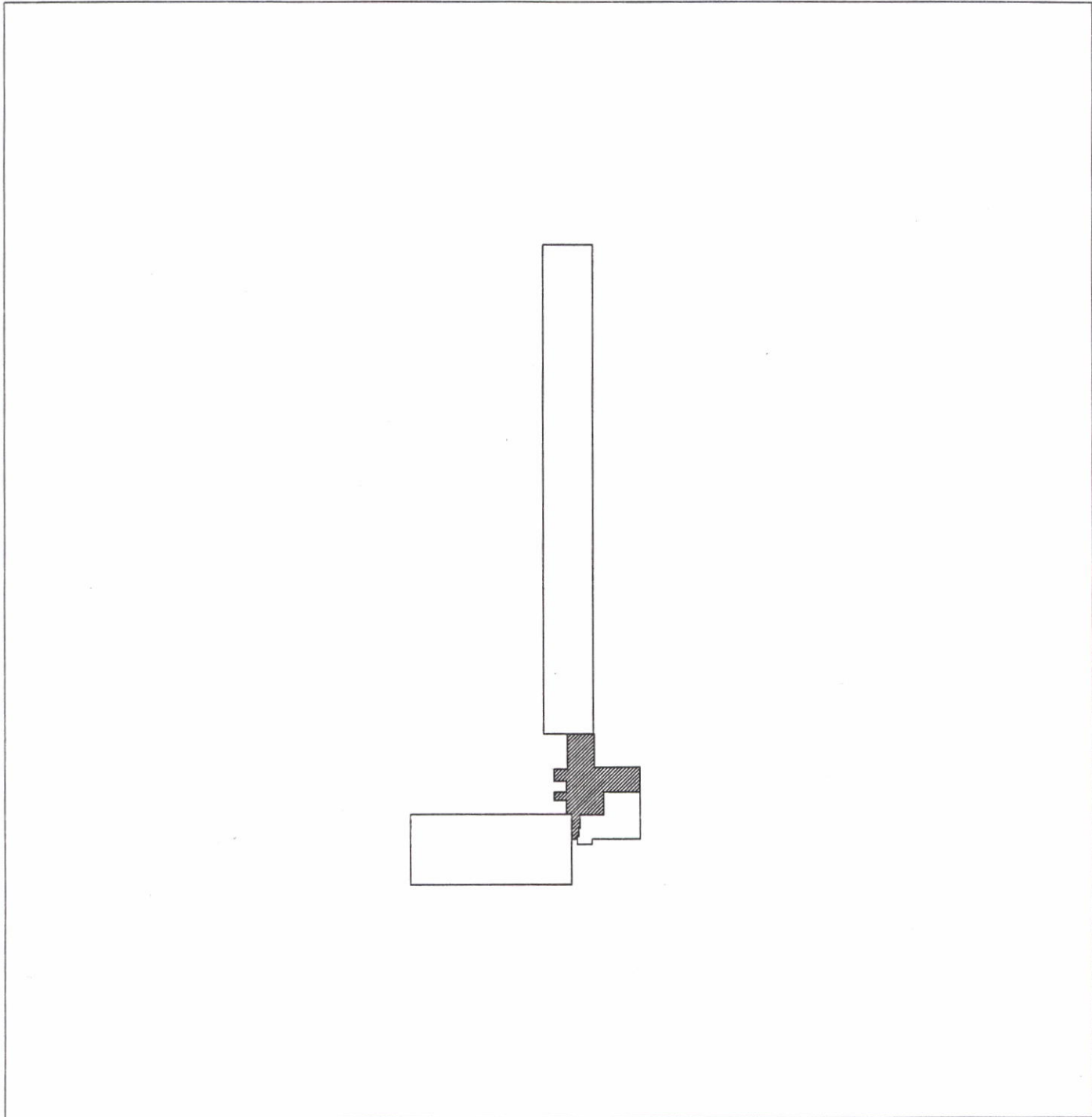
Кадастровый номер

Инвентарный номер

Ранее присвоенный учетный номер

35:01551/000:003

2. План расположения помещений на этаже



Масштаб 1 : 1600

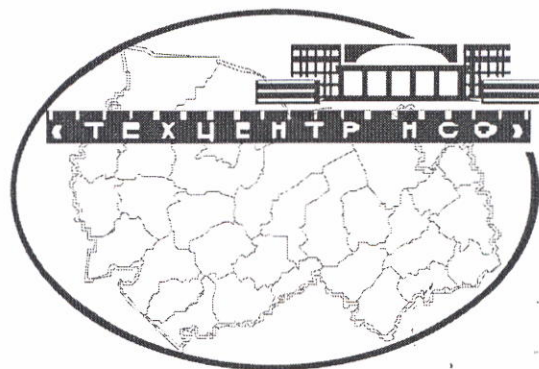
Начальник
Новосибирского (городского) отдела



С.Ю.Ячина
(Ф.И.О.)

1

**Областное государственное унитарное предприятие
«Технический центр учета объектов градостроительной
деятельности и обеспечения сделок с недвижимостью
по Новосибирской области»**

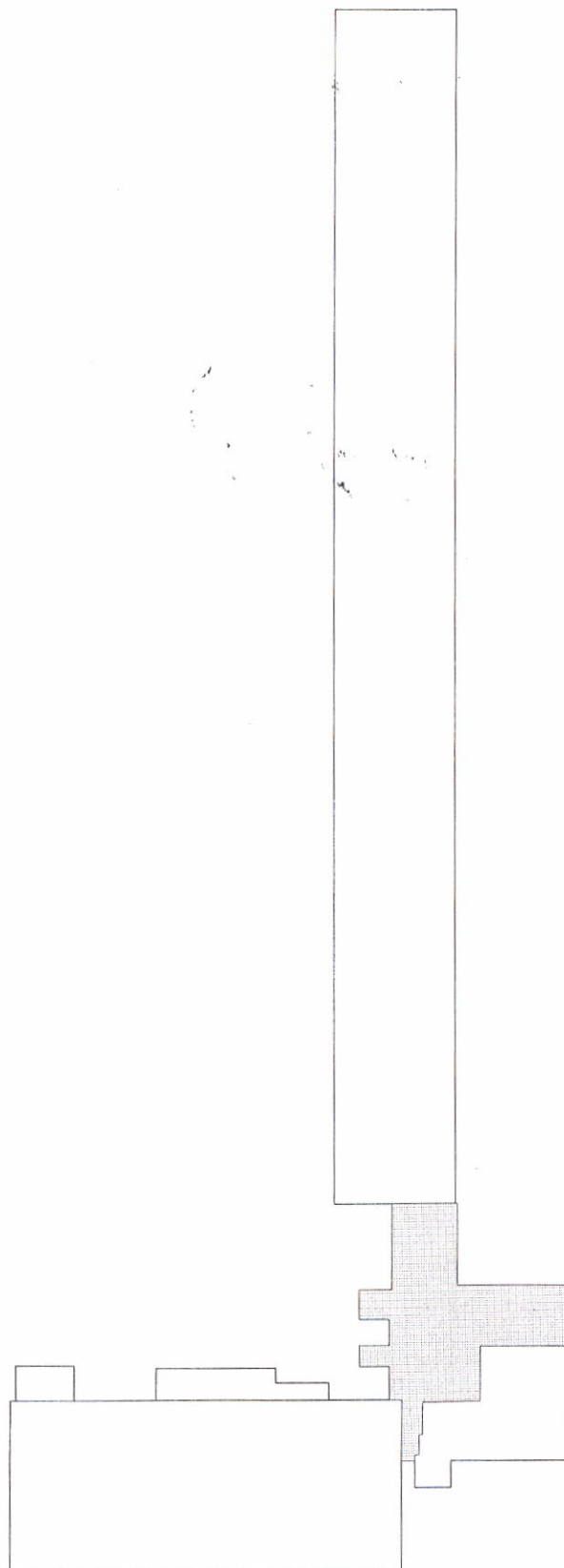


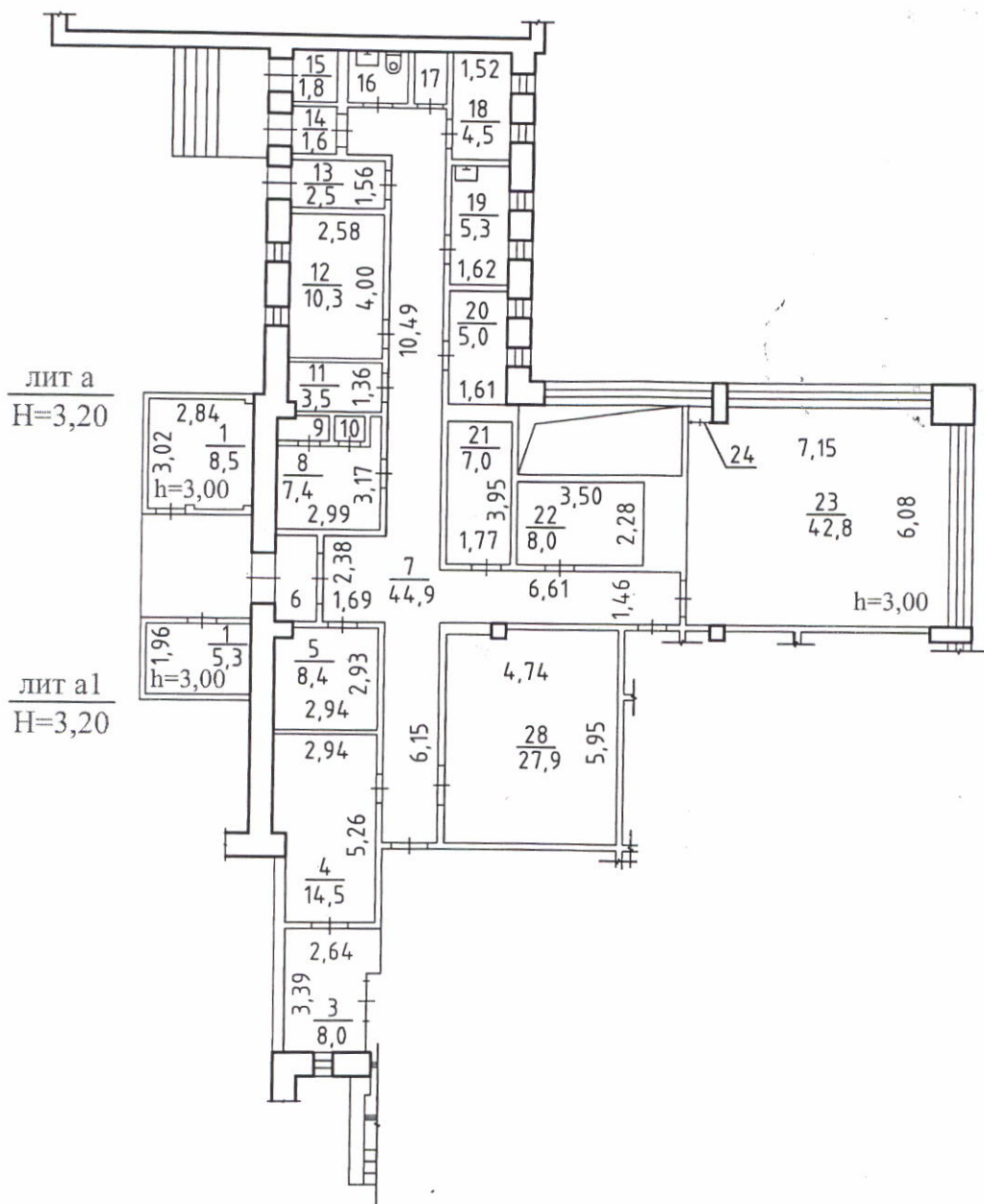
ПЛАН ОБЪЕКТА

Инвентарный номер: 35:01551/000:003

НОВОСИБИРСК 2008

Схема расположения помещений
1 этаж





Россия	ОГУП "Техцентр НСО"		Лист 1
	ПОЭТАЖНЫЙ ПЛАН		
Литер А	ул. Вилюйская № 24	гор.(пос.) Новосибирск	Масштаб 1:200
	район Октябрьский		
Дата	Исполнитель	Фамилия И.О.	Подпись
по состоянию на 25.04.2007 г.			
05.12.2008г.	Специалист	Демянчук А.А.	<i>De</i>
	Проверил	Худякова И.Ю.	<i>Худя</i>

Экспликация

к поэтажному плану здания (строения), расположенного по адресу
г. Новосибирск, ул. Вилюйская, 24

Литер по плану	Этаж	Номер по плану	Назначение частей помещений	Формула подсчёта площади по внутреннему обмеру	Площадь по внутреннему обмеру						Итого по этажу строения	Самовольно возведённый или переоборудованный	Высота помещения по внутреннему обмеру	
					помещения									
					Общая	В т. ч. Полезная	Общая	В т. ч. Полезная	Общая	В т. ч. Полезная				
1	2	3	4	5	6	7	8	9	10	11	12	13	14	
A	1	3	подсобное		8,0									3,00
		4	подсобное		14,5									
		5	складское		8,4									
		6	тамбур		2,3									
		7	коридор		44,9									
		8	складское		7,4									
		9	шкаф		0,9									
		10	шкаф		0,6									
		11	складское		3,5									
		12	кабинет		10,3									
		13	складское		2,5									
		14	тамбур		1,6									
		15	подсобное		1,8									
		16	сан.узел		2,3									
		17	подсобное		1,1									
		18	подсобное		4,5									
		19	подсобное		5,3									
		20	складское		5,0									
		21	складское		7,0									
		22	складское		8,0									
		23	кабинет		42,8									
		24	шкаф		0,2									
		28	складское		27,9									
			Итого по лит. А:		210,8						210,8			
a		1	складское		8,5									
			Итого по лит. а:		8,5						8,5			
a1		1	складское		5,3									
			Итого по лит. a1:		5,3						5,3			
			Всего:		224,6						224,6			

Примечание: надписание пустых граф производится при заполнении экспликации по назначению помещения.